

Installation Instructions MODULINE 26 Linear System



EN To secure safety, a qualified electrician is required to install/remove the luminaire.

IT Per garantire massima sicurezza, far eseguire il lavoro di installazione/rimozione della lampada da un elettricista specializzato.

DE Aus Sicherheitsgründen ist der Einbau/Ausbau dieser Leuchte nur durch eine Elektrofachkraft vorzunehmen.

ES Para asegurar la seguridad, se requiere un electricista cualificado para instalar / retirar la luminaria.

FR Afin de garantir la sécurité du luminaire, celui-ci doit être installé ou retiré par un électricien qualifié.

PT Para a sua segurança, um eletricitista qualificado deve atuar na instalação/remoção da luminária.



EN The luminaire is used exclusively for lighting and is to be installed/ removed in accordance with IEEEE regulations and installation instructions.

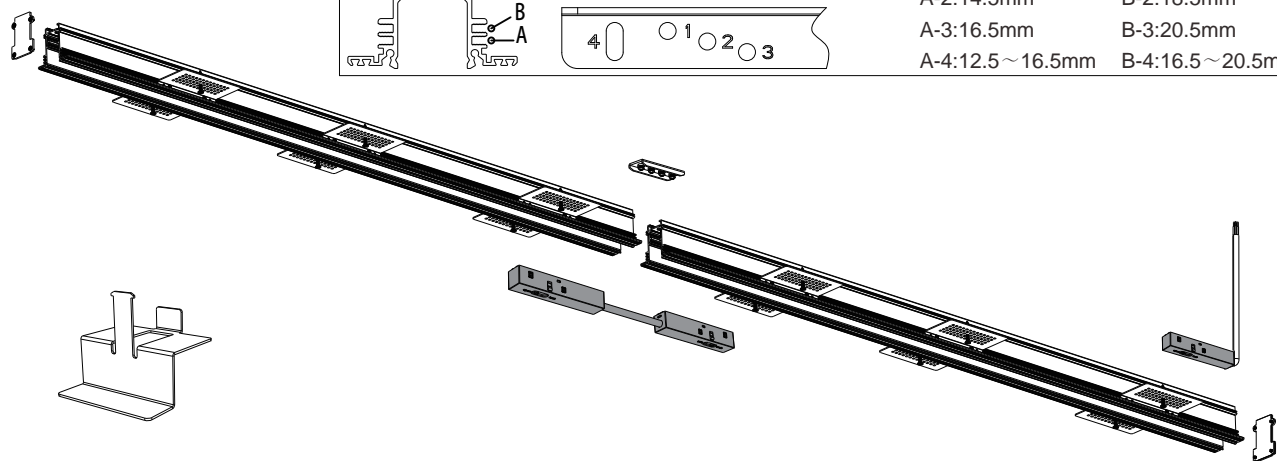
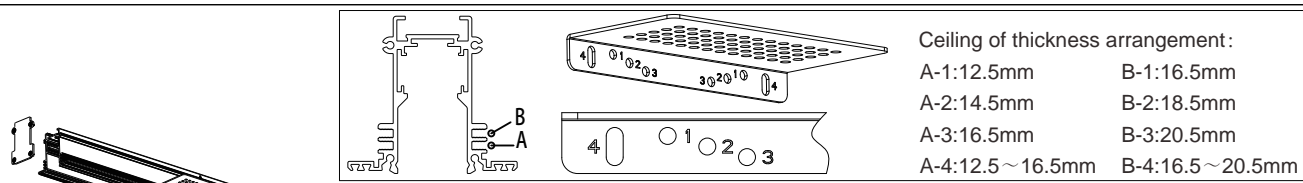
IT La lampada va utilizzata esclusivamente per funzioni di illuminazione e va installata/rimossa ai sensi dei regolamenti IEEEE e delle istruzioni di installazione.

DE Die Leuchte ist ausschliesslich für Beleuchtungszwecke vorgesehen. Der Einbau/Ausbau hat gemäss den einschlägigen nationalen Richtlinien und Vorschriften sowie den beiliegenden Montageanweisungen zu erfolgen.

ES La luminaria se utiliza exclusivamente para iluminar y tiene que instalarse / retirarse de acuerdo con las instrucciones de instalación y las normativas de la IEEEE.

FR Le luminaire ne doit être utilisé qu'à des fins d'éclairage et doit être installé ou retiré conformément aux réglementations relatives aux DEEE et aux instructions d'installation.

PT A luminária é utilizada exclusivamente para iluminação e deve ser instalada/removida de acordo Com as regulações e instruções de instalações IEEEE.



Only fit for the ceiling of thickness between 1mm to 40mm

Only fit for the ceiling of thickness between 1mm to 40mm



3015 X 60-65mm

1015 X 60-65mm

3000

1000

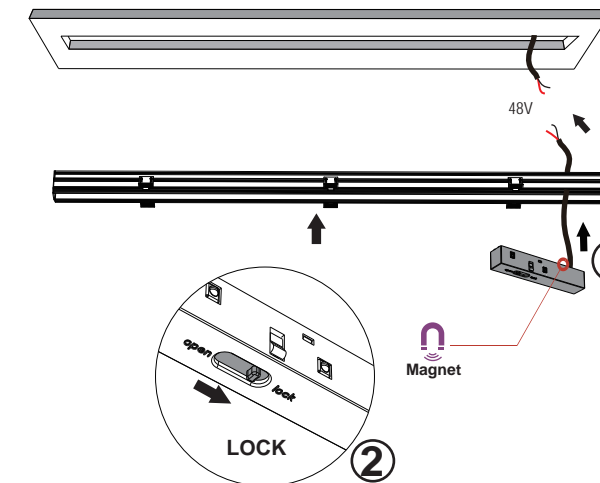


Non-Dim Version

①

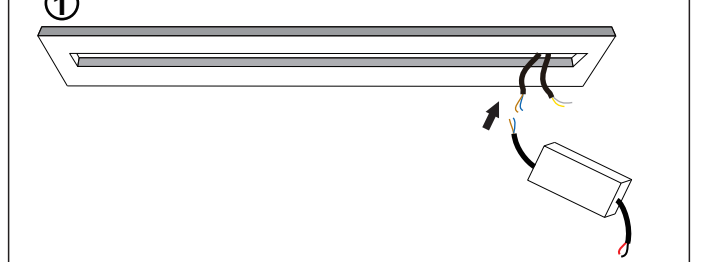


②

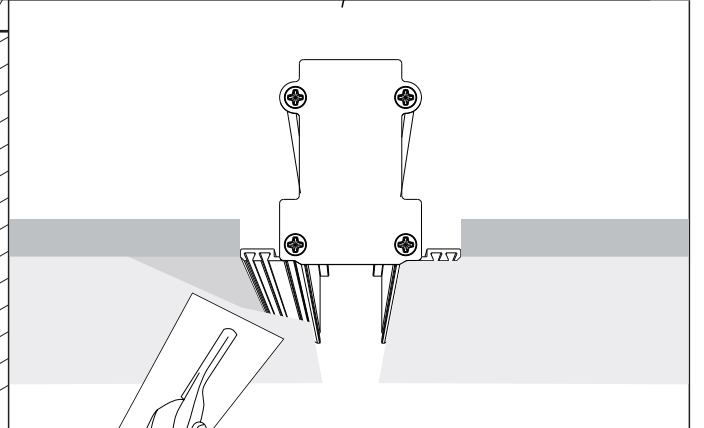
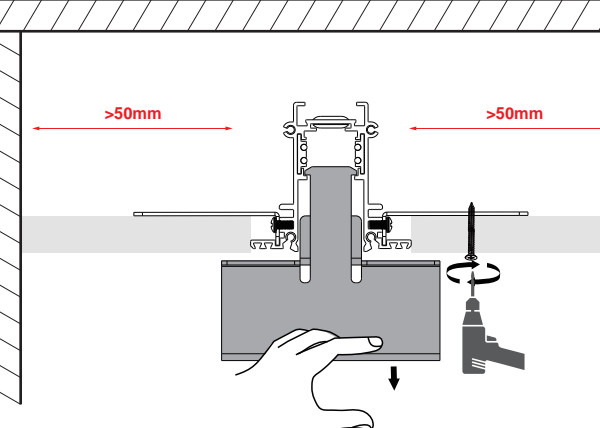
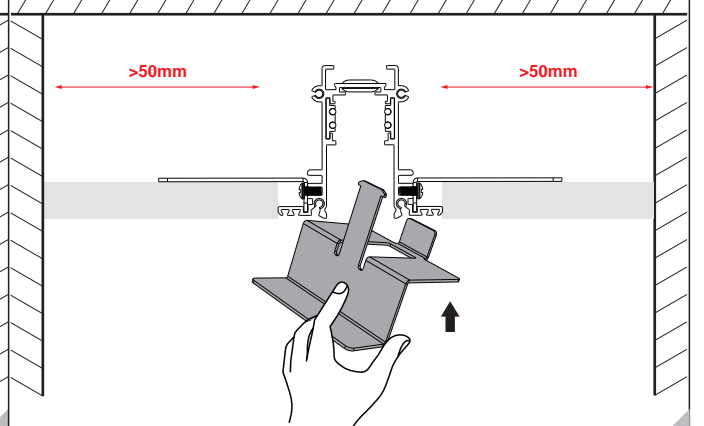
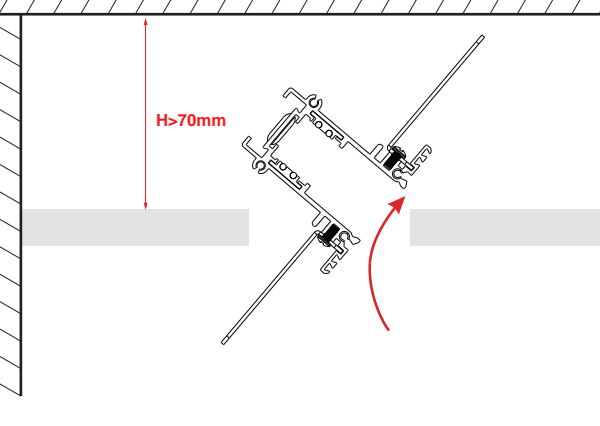
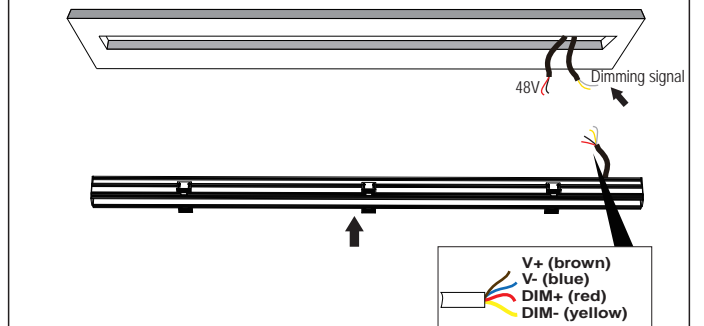


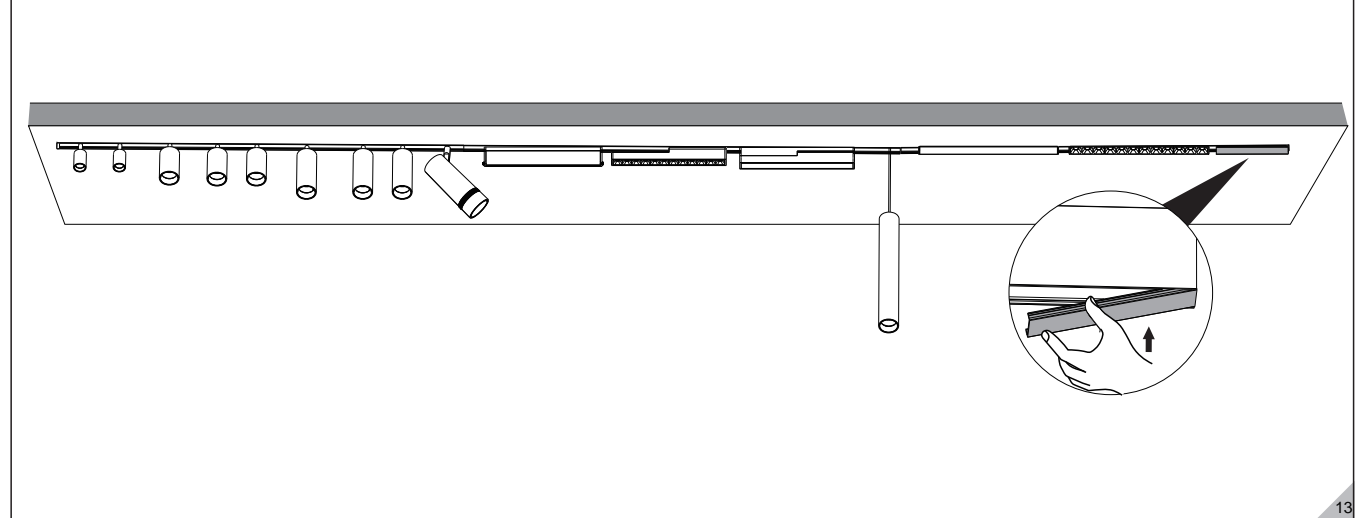
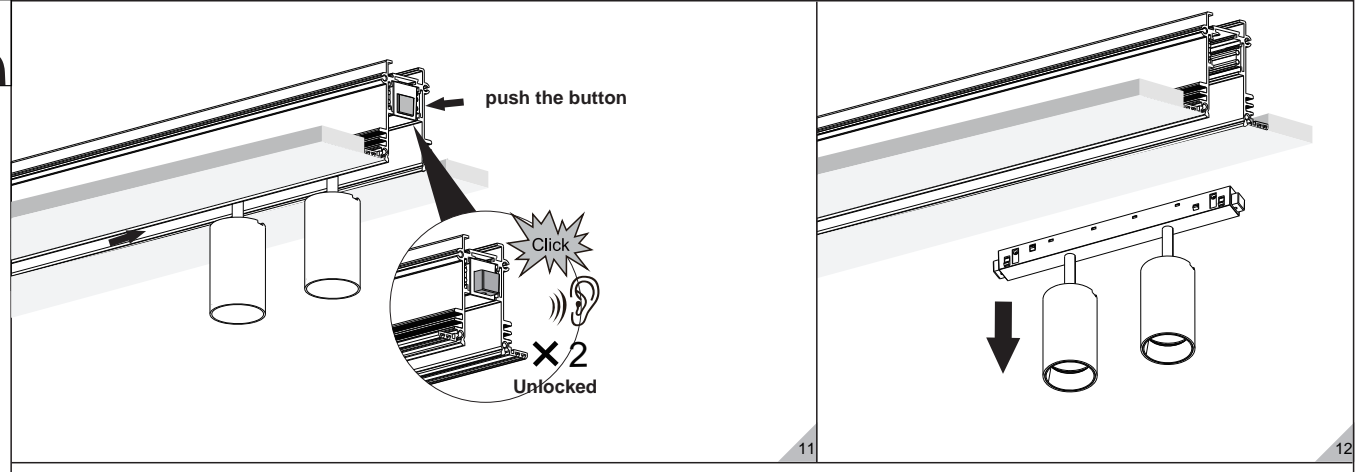
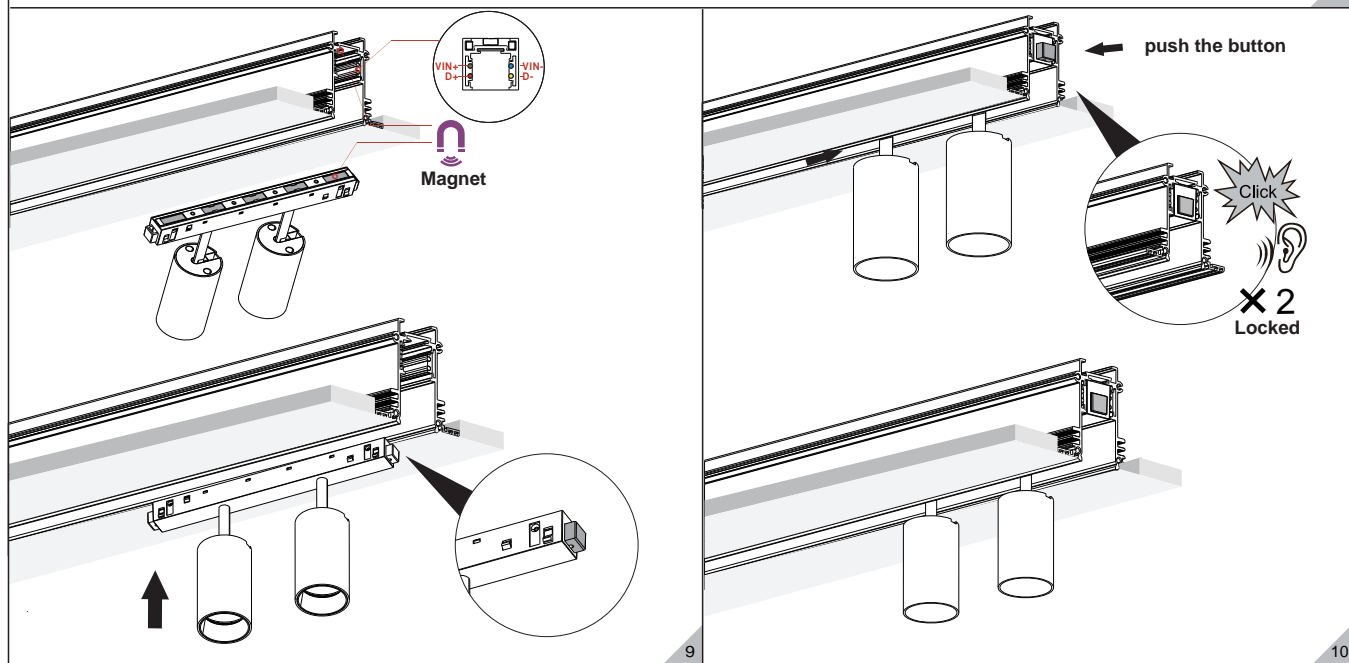
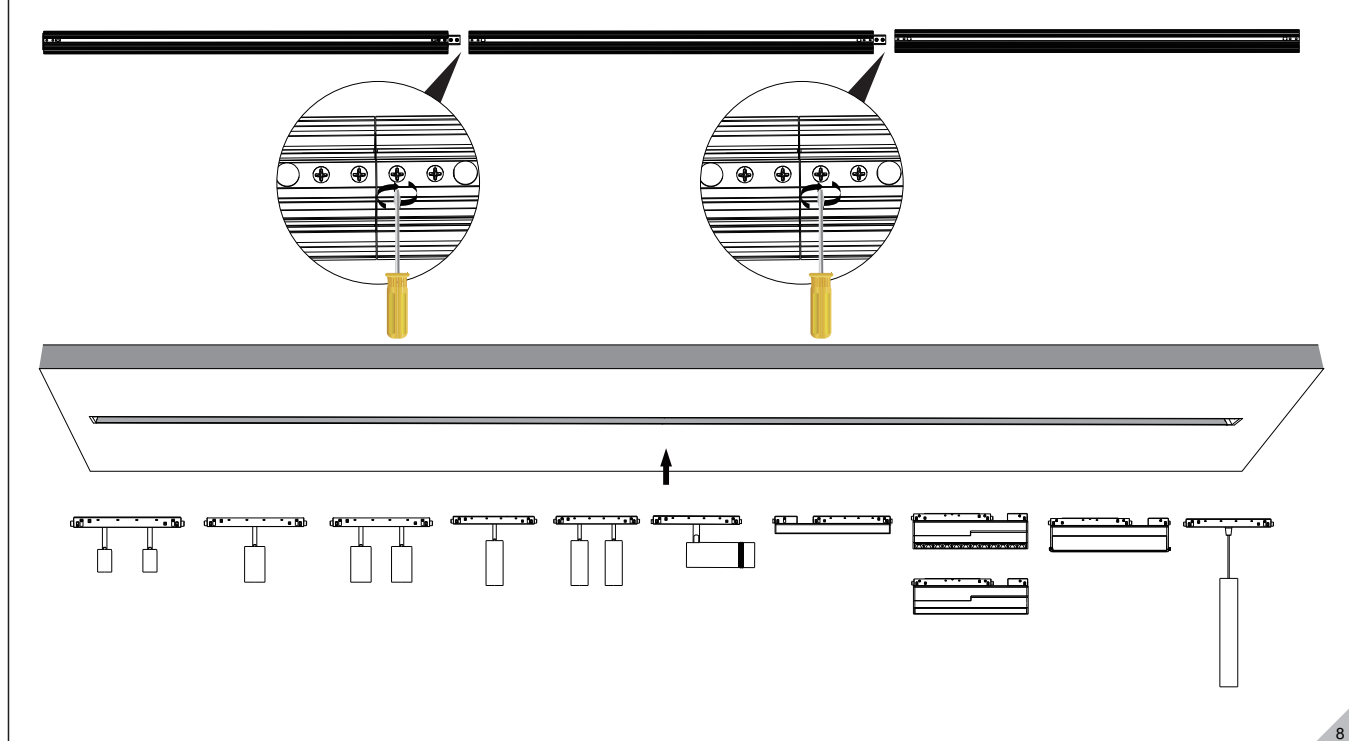
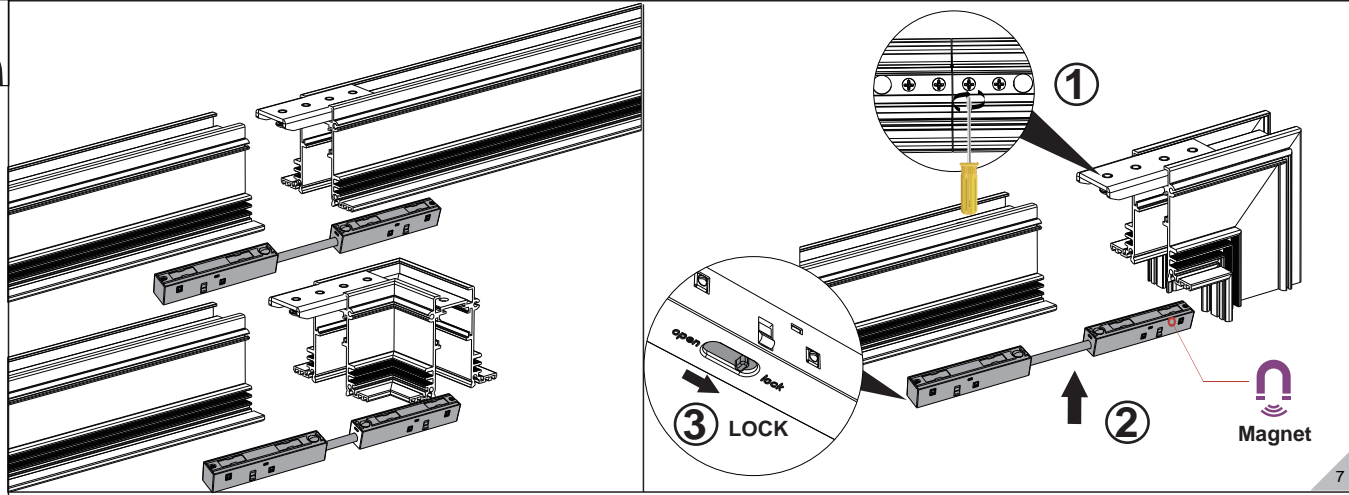
⚠ 1-10V Dim Version

①



②





Installation Instructions MODULINE 26 Linear System



EN To secure safety, a qualified electrician is required to install/remove the luminaire.

DE Aus Sicherheitsgründen ist der Einbau/Ausbau dieser Leuchte nur durch eine Elektrofachkraft vorzunehmen.

FR Afin de garantir la sécurité du luminaire, celui-ci doit être installé ou retiré par un électricien qualifié.

IT Per garantire massima sicurezza, far eseguire il lavoro di installazione/rimozione della lampada da un elettricista specializzato.

ES Para asegurar la seguridad, se requiere un electricista cualificado para instalar / retirar la luminaria.

PT Para a sua segurança, um eletricitista qualificado deve atuar na instalação/remoção da luminária.



EN The luminaire is used exclusively for lighting and is to be installed/ removed in accordance with IEEA regulations and installation instructions.

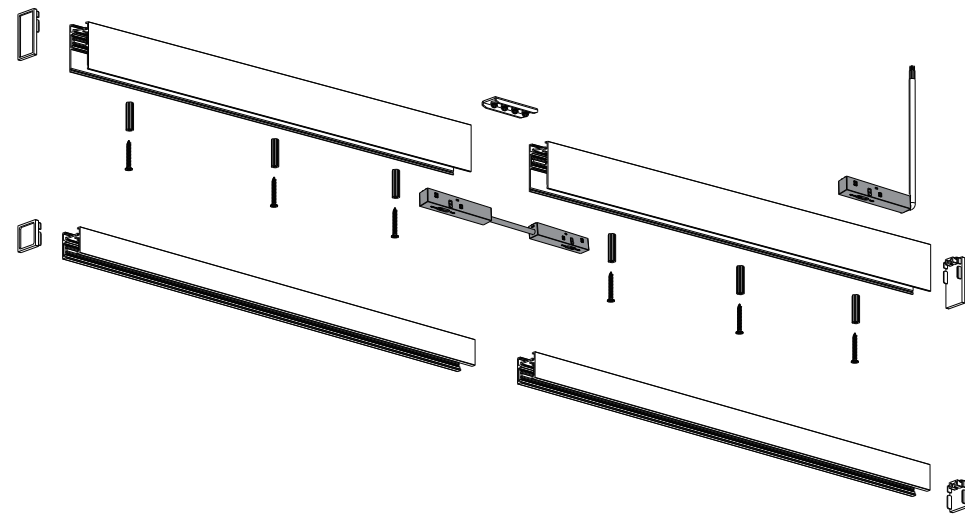
DE Die Leuchte ist ausschliesslich für Beleuchtungszwecke vorgesehen. Der Einbau/Ausbau hat gemäss den einschlägigen nationalen Richtlinien und Vorschriften sowie den beiliegenden Montageanweisungen zu erfolgen.

FR Le luminaire ne doit être utilisé qu'à des fins d'éclairage et doit être installé ou retiré conformément aux réglementations relatives aux DEEE et aux instructions d'installation.

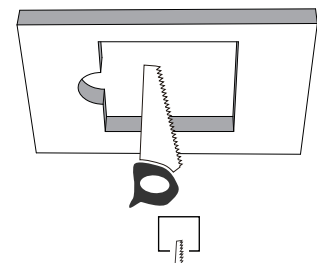
IT La lampada va utilizzata esclusivamente per funzioni di illuminazione e va installata/rimossa ai sensi dei regolamenti IEEA e delle istruzioni di installazione.

ES La luminaria se utiliza exclusivamente para iluminar y tiene que instalarse / retirarse de acuerdo con las instrucciones de instalación y las normativas de la IEEA.

PT A luminária é utilizada exclusivamente para iluminação e deve ser instalada/removida de acordo Com as regulações e instruções de instalações IEEA.



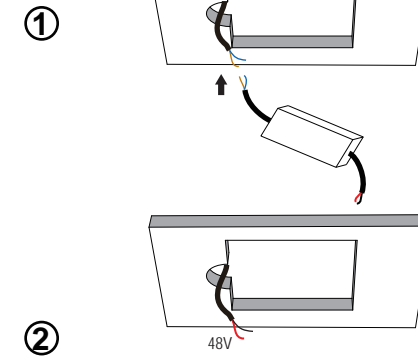
Ceiling Mounted



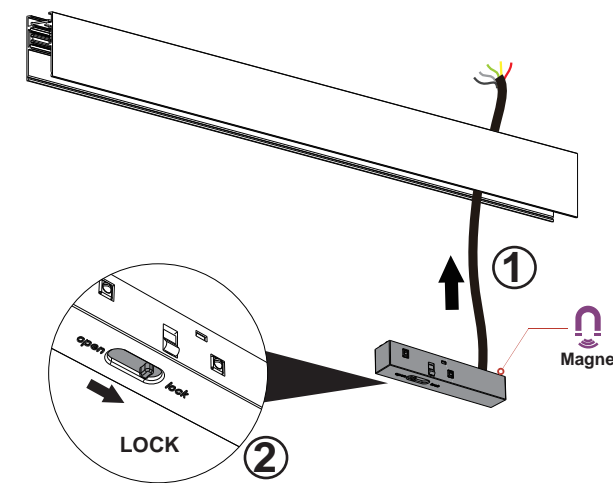
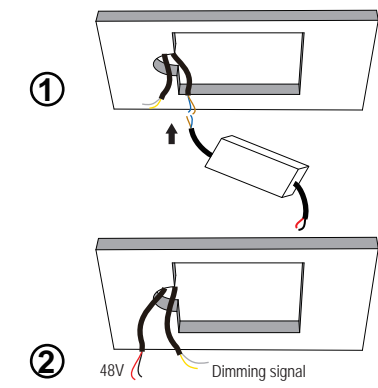
100x100mm
Ceiling cutout for LED driver putting through



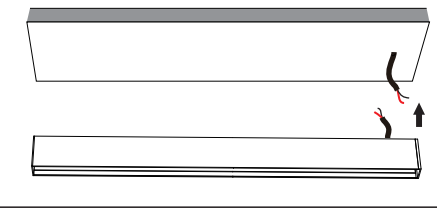
Non-Dim Version



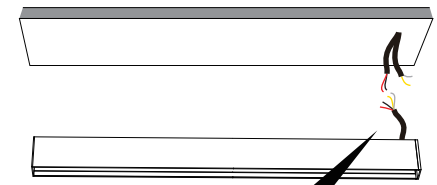
1-10V Dim Version
1-10V Dim Module must be used with 1-10V Dimmer



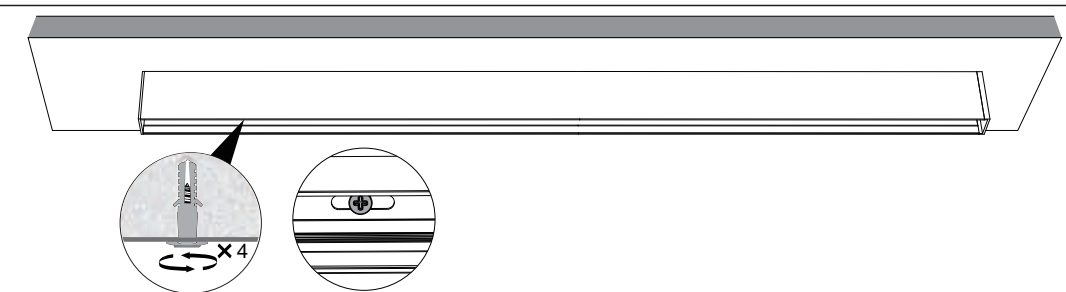
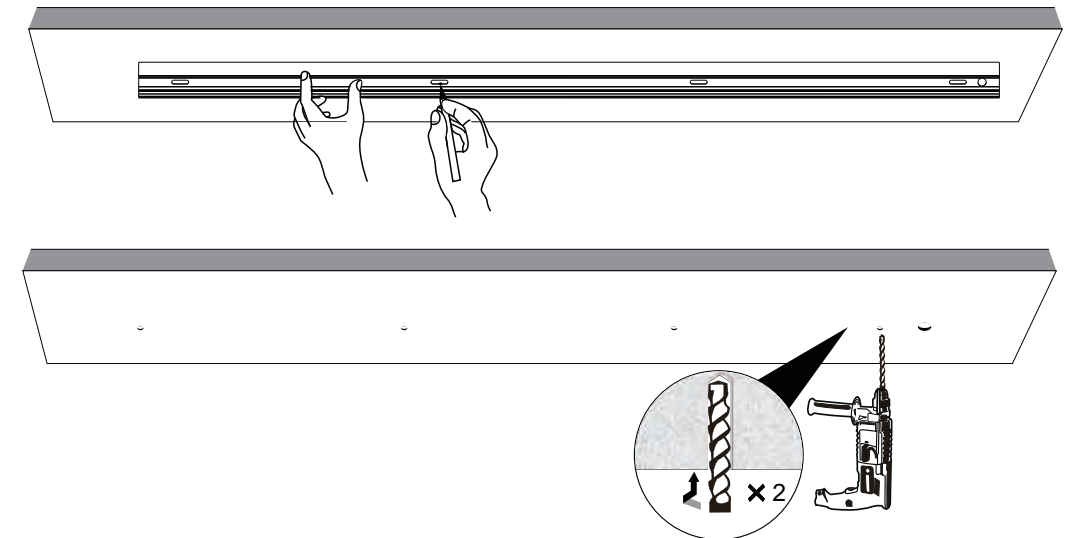
Non-Dim Version



1-10V Dim Version

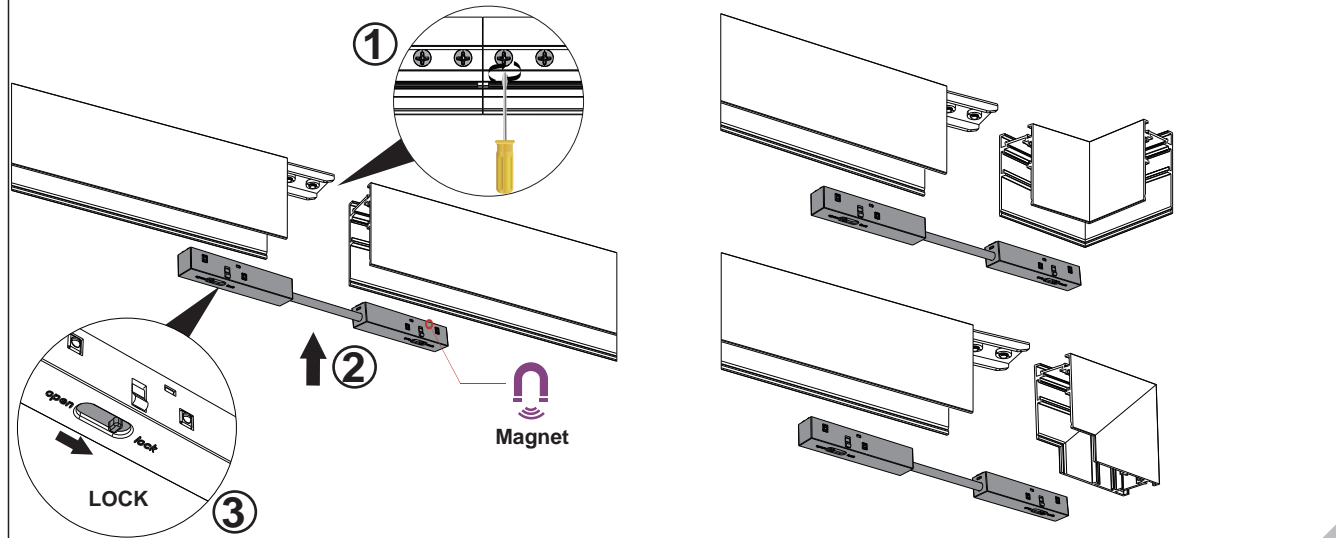


V+ (brown)
V- (blue)
DIM+ (red)
DIM- (yellow)

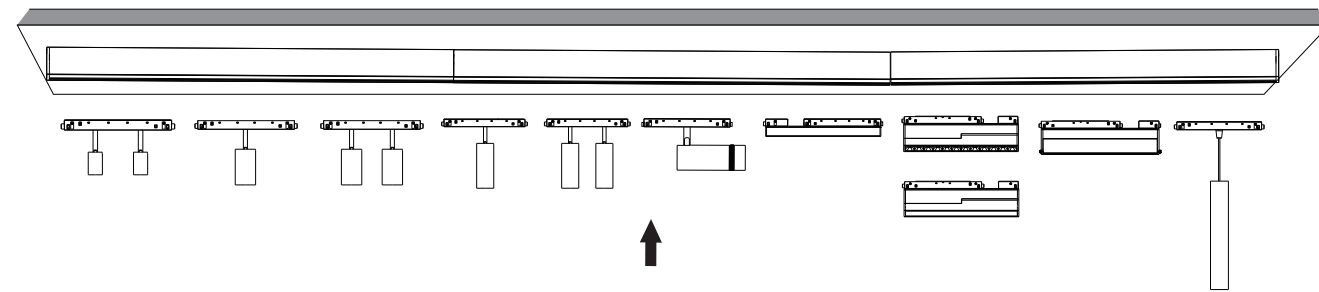




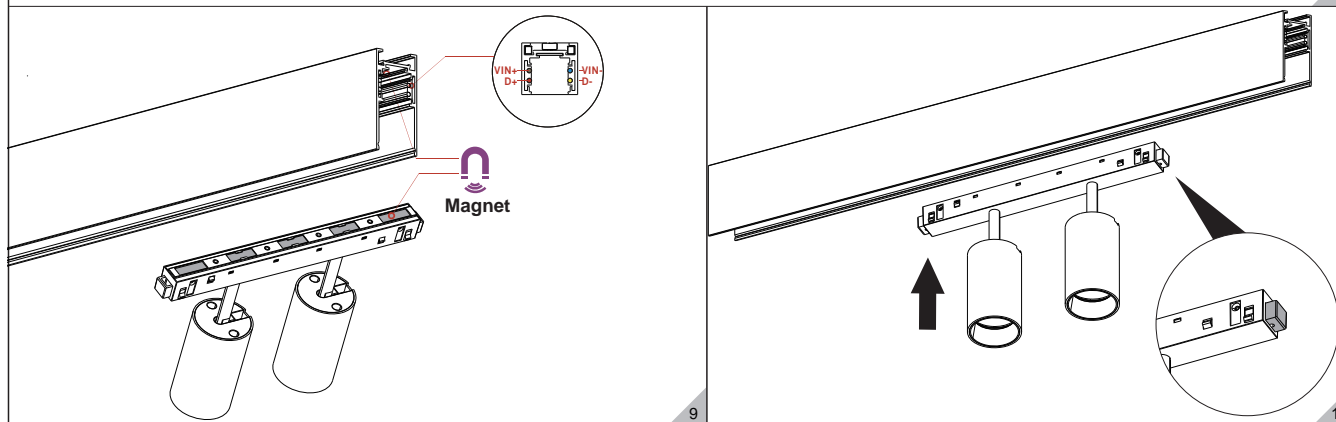
6



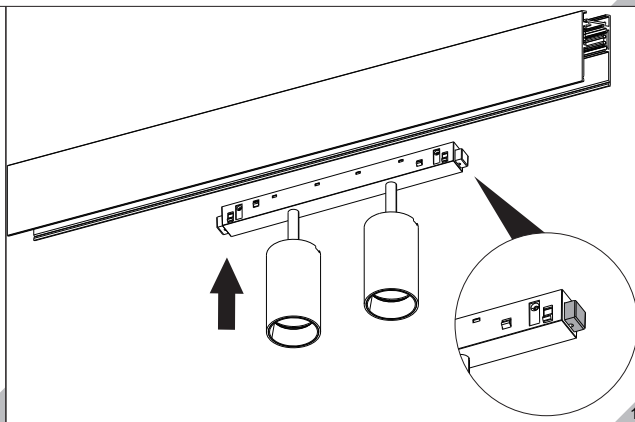
7



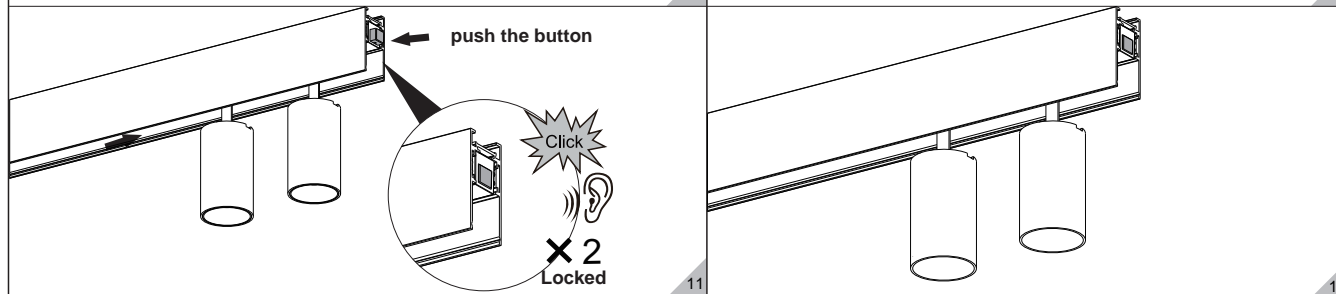
8



9

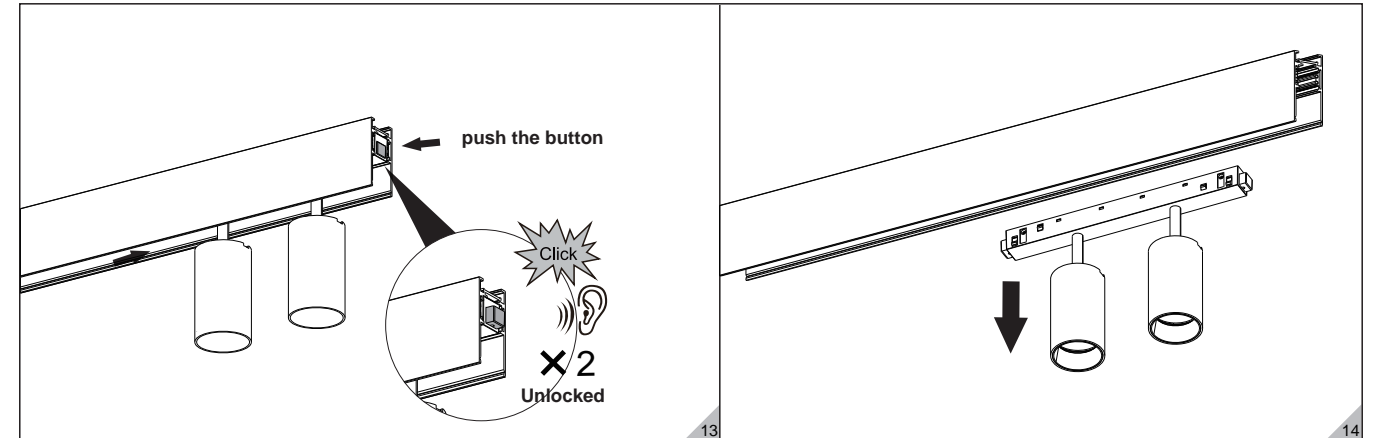


10



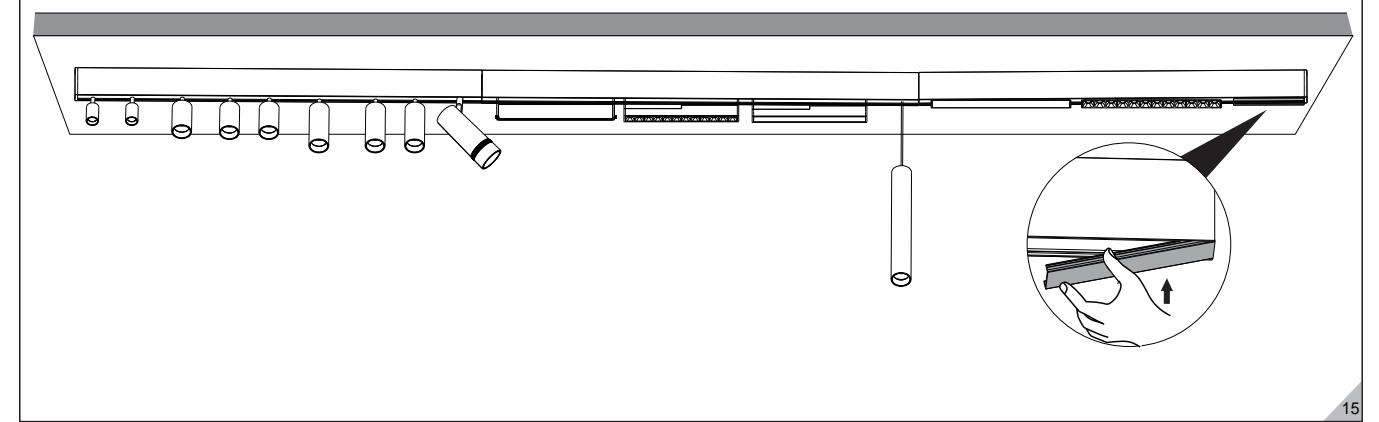
11

12



13

14



15

Installation Instructions MODULINE 26 Linear System



EN To secure safety, a qualified electrician is required to install/remove the luminaire.

IT Per garantire massima sicurezza, far eseguire il lavoro di installazione/rimozione della lampada da un elettricista specializzato.

DE Aus Sicherheitsgründen ist der Einbau/Ausbau dieser Leuchte nur durch eine Elektrofachkraft vorzunehmen.

ES Para asegurar la seguridad, se requiere un electricista cualificado para instalar / retirar la luminaria.

FR Afin de garantir la sécurité du luminaire, celui-ci doit être installé ou retiré par un électricien qualifié.

PT Para a sua segurança, um eletricista qualificado deve atuar na instalação/remoção da luminária.



EN The luminaire is used exclusively for lighting and is to be installed/ removed in accordance with IEEE regulations and installation instructions.

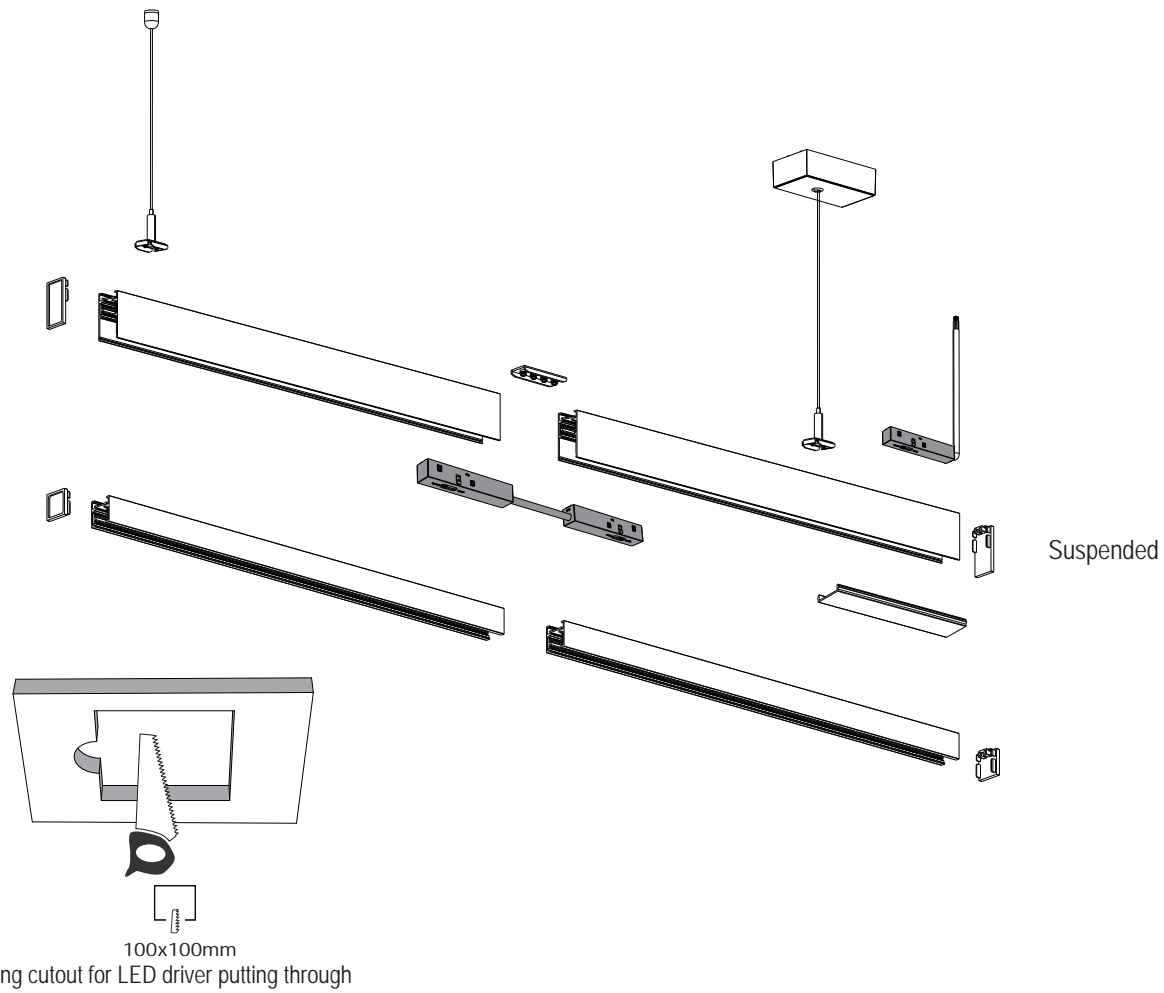
IT La lampada va utilizzata esclusivamente per funzioni di illuminazione e va installata/rimossa ai sensi dei regolamenti IEEE e delle istruzioni di installazione.

DE Die Leuchte ist ausschliesslich für Beleuchtungszwecke vorgesehen. Der Einbau/Ausbau hat gemäss den einschlägigen nationalen Richtlinien und Vorschriften sowie den beiliegenden Montageanweisungen zu erfolgen.

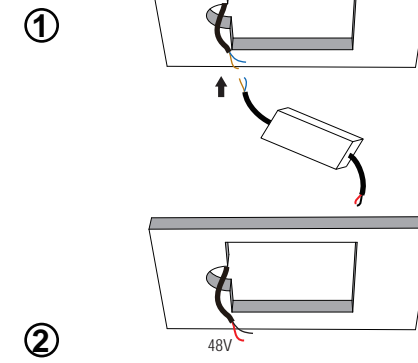
ES La luminaria se utiliza exclusivamente para iluminar y tiene que instalarse / retirarse de acuerdo con las instrucciones de instalación y las normativas de la IEEE.

FR Le luminaire ne doit être utilisé qu'à des fins d'éclairage et doit être installé ou retiré conformément aux réglementations relatives aux DEEE et aux instructions d'installation.

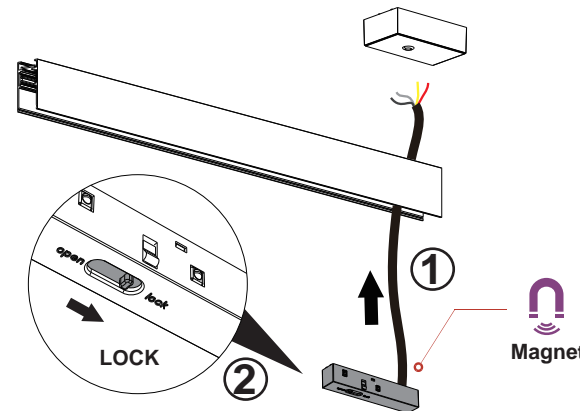
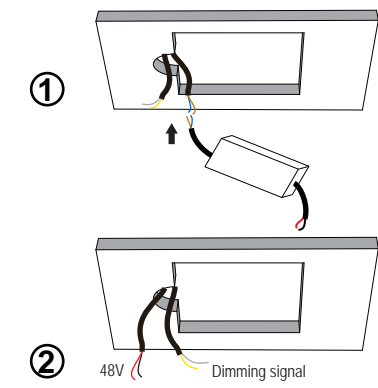
PT A luminária é utilizada exclusivamente para iluminação e deve ser instalada/removida de acordo Com as regulações e instruções de instalações IEEE.



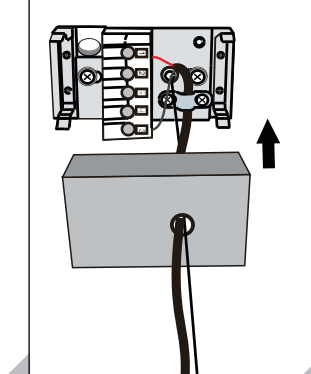
Non-Dim Version



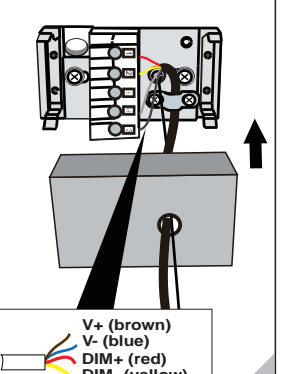
1-10V Dim Version
1-10V Dim Module must be used with 1-10V Dimmer



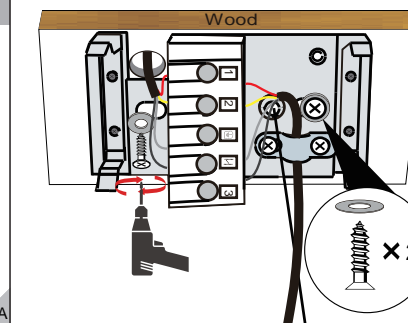
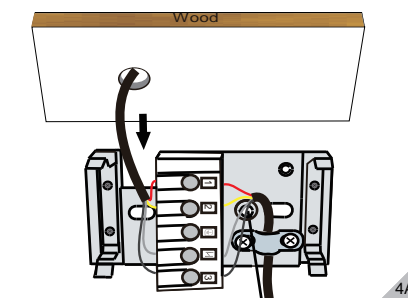
Non-Dim Version



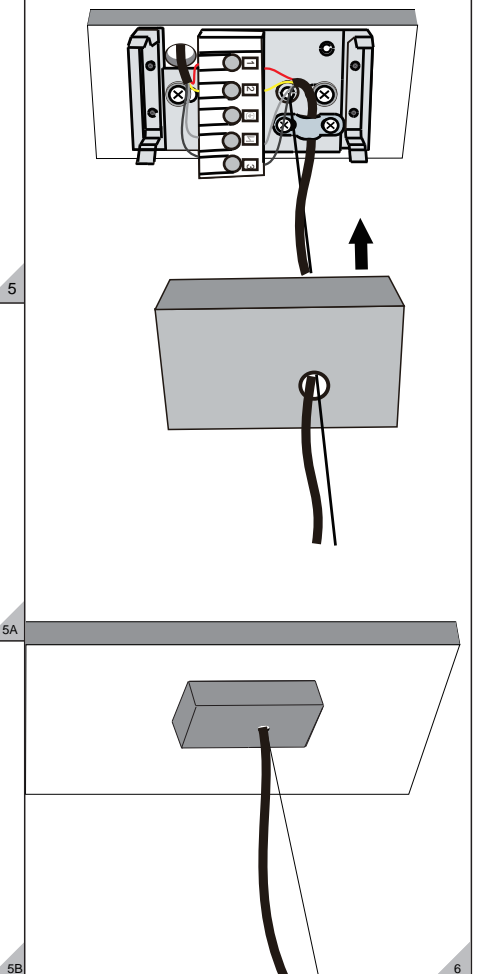
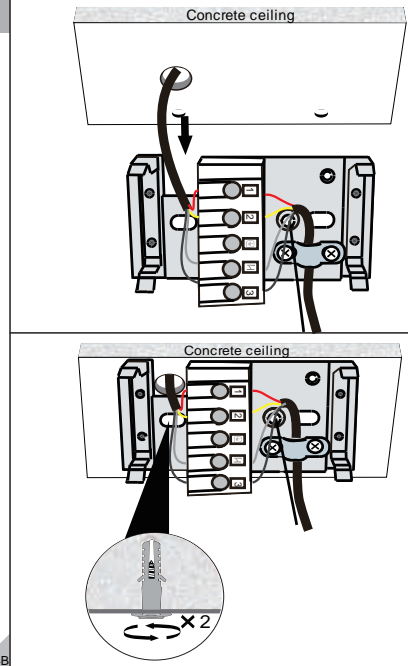
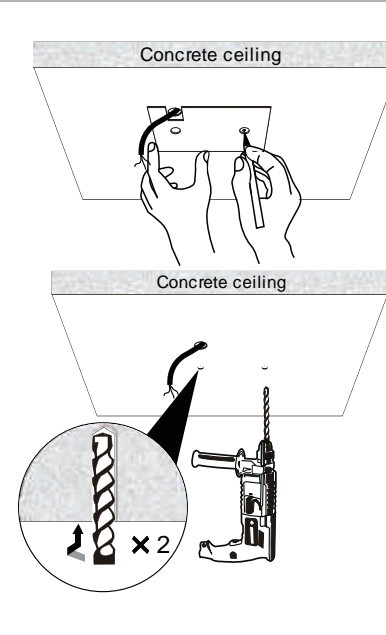
1-10V Dim Version

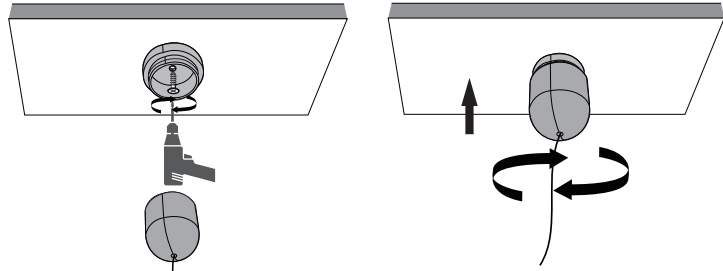


Wood ceiling installation

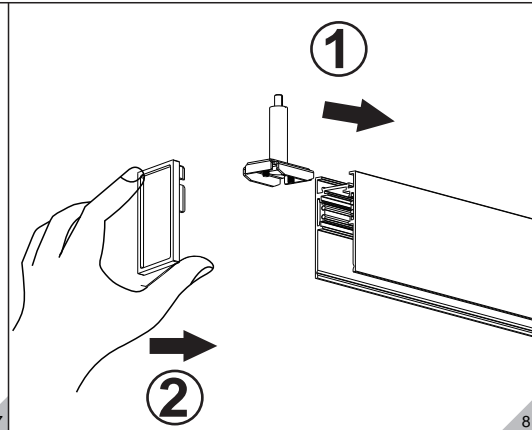


Concrete ceiling installation

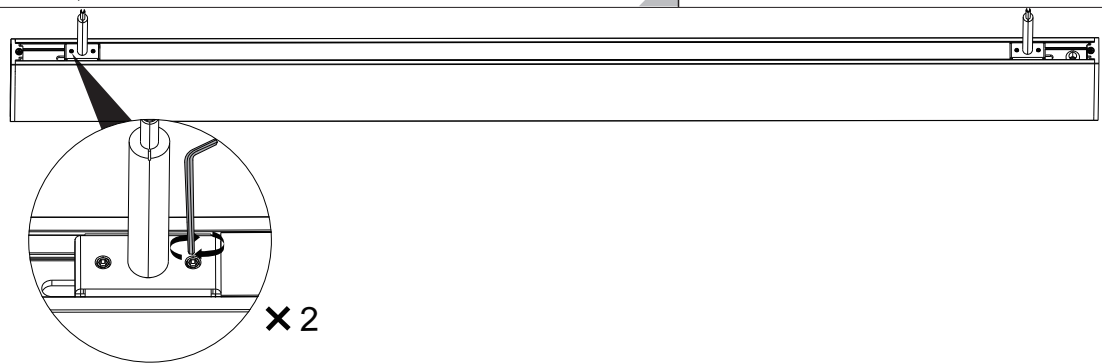




7

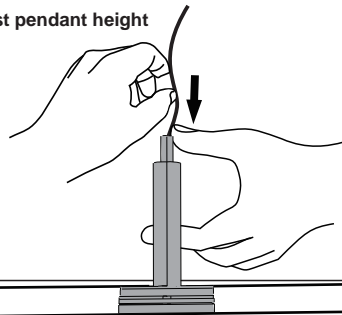


8



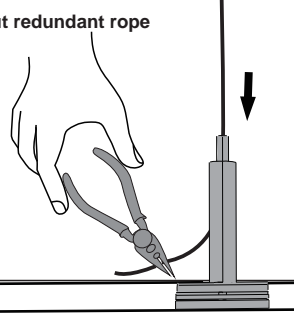
9

Adjust pendant height

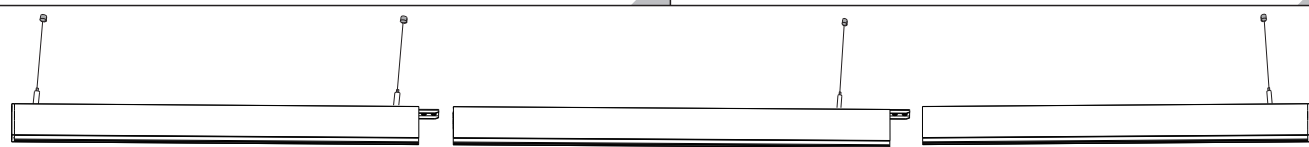


10

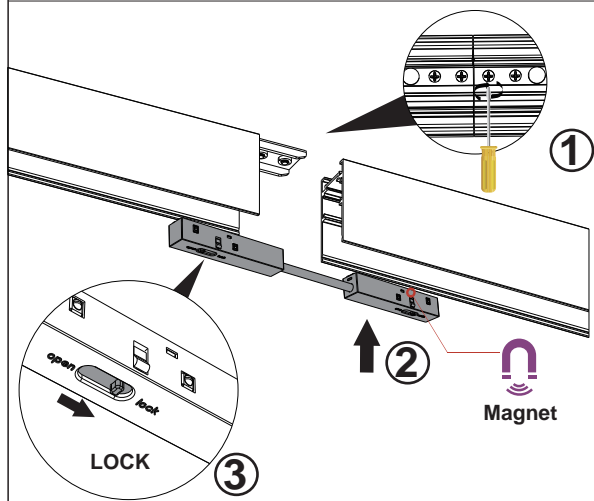
Cut redundant rope



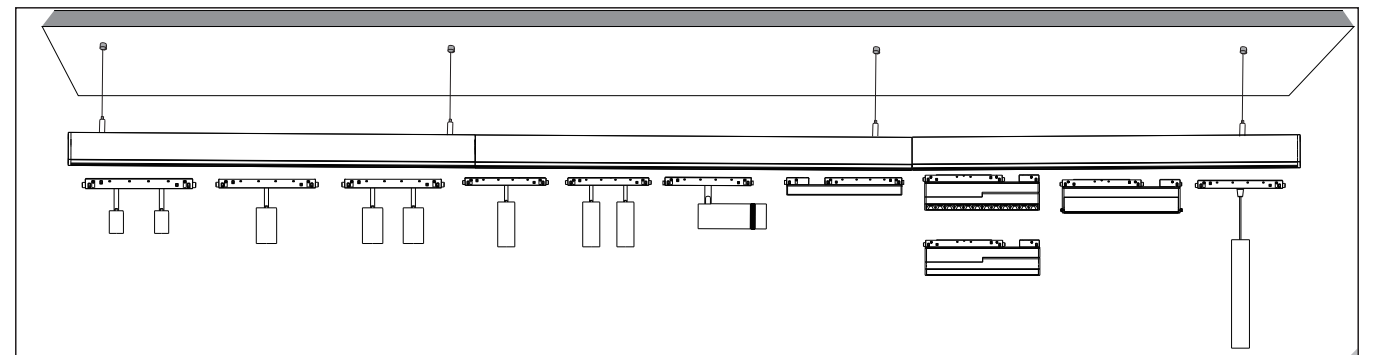
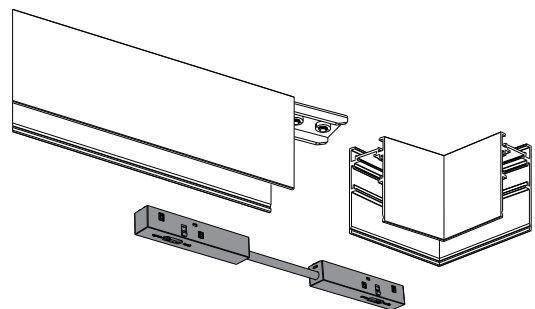
11



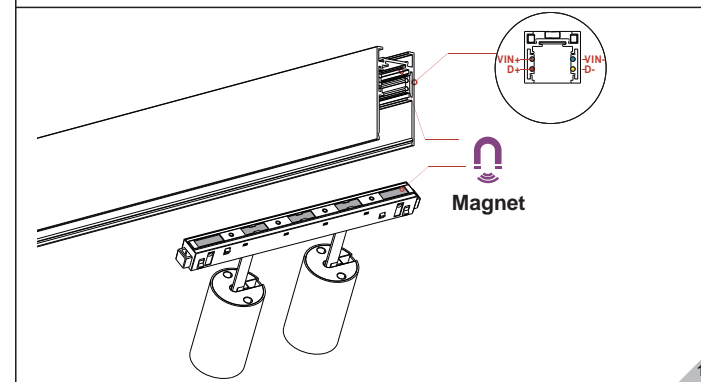
12



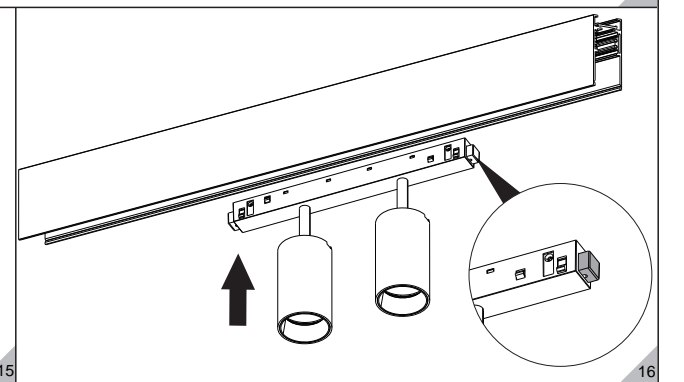
13



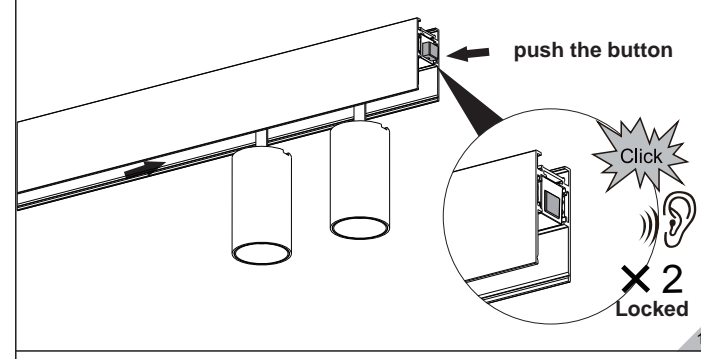
14



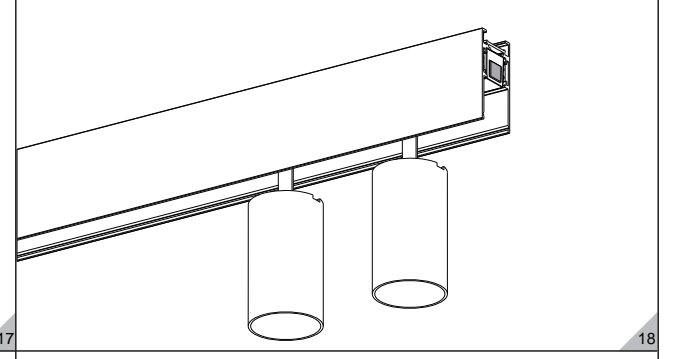
15



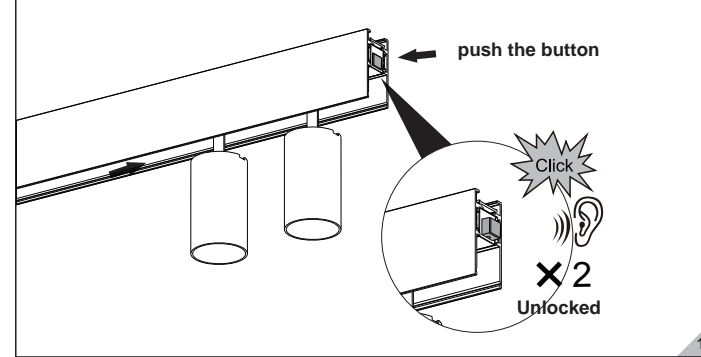
16



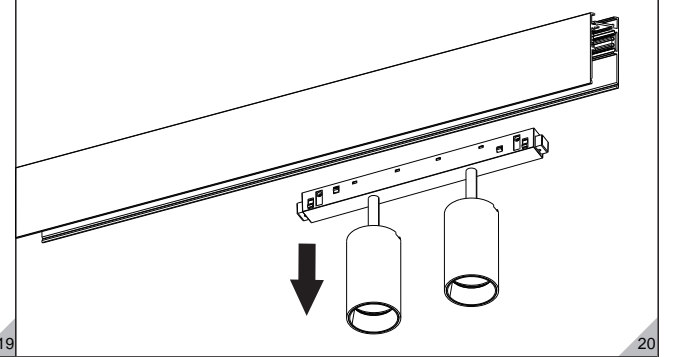
17



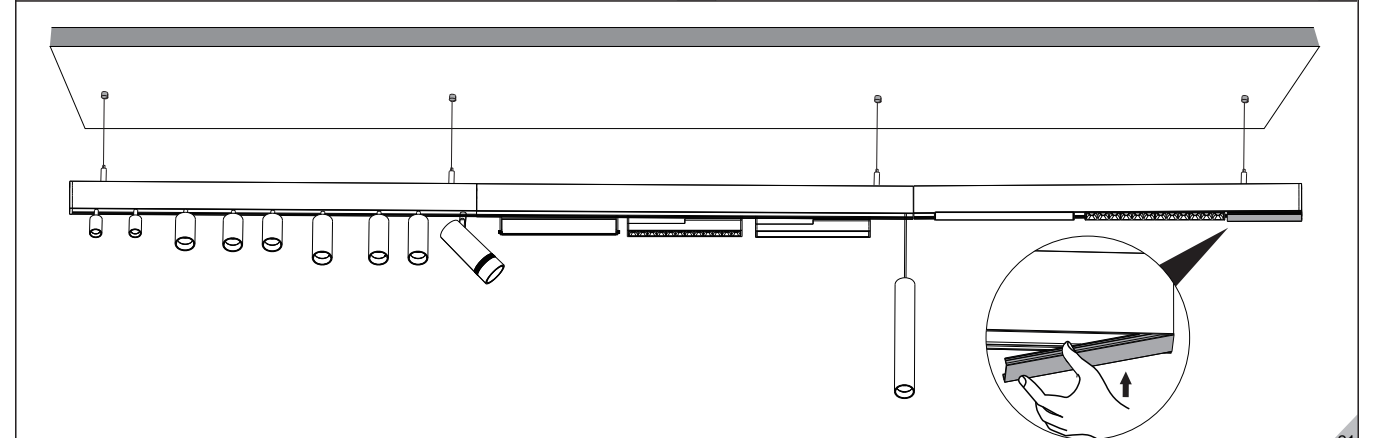
18



19



20



21