

This product contains a light source of energy efficiency class: F

The light source and control gear of this luminaire are replaceable only by a qualified person or manufacturer.



EN To secure safety, a qualified electrician is required to install/remove the luminaire.

DE Aus Sicherheitsgründen ist der Einbau/Ausbau dieser Leuchte nur durch eine Elektrofachkraft vorzunehmen.

FR Afin de garantir la sécurité du luminaire, celui-ci doit être installé ou retiré par un électricien qualifié.

IT Per garantire massima sicurezza, far eseguire il lavoro di installazione/rimozione della lampada da un elettricista specializzato.

ES Para asegurar la seguridad, se requiere un electricista cualificado para instalar / retirar la luminaria.

PT Para a sua segurança, um eletricista qualificado deve atuar na instalação/remoção da luminária.



EN The luminaire is used exclusively for lighting and is to be installed/ removed in accordance with IEEA regulations and installation instructions.

DE Die Leuchte ist ausschliesslich für Beleuchtungszwecke vorgesehen. Der Einbau/Ausbau hat gemäss den einschlägigen nationalen Richtlinien und Vorschriften sowie den beiliegenden Montageanweisungen zu erfolgen.

FR Le luminaire ne doit être utilisé qu'à des fins d'éclairage et doit être installé ou retiré conformément aux réglementations relatives aux DEEE et aux instructions d'installation.

IT La lampada va utilizzata esclusivamente per funzioni di illuminazione e va installata/rimossa ai sensi dei regolamenti IEEA e delle istruzioni di installazione.

ES La luminaria se utiliza exclusivamente para iluminar y tiene que instalarse / retirarse de acuerdo con las instrucciones de instalación y las normativas de la IEEA.

PT A luminária é utilizada exclusivamente para iluminação e deve ser instalada/removida de acordo Com as regulações e instruções de instalações IEEA.

VIBES Single

Only fit for the ceiling of thickness between 1mm to 20mm

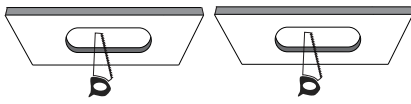
V1RR V1SR

V1RR V1SR

V1RR V1SR

VIBES Double

Only fit for the ceiling of thickness
between 1mm to 20mm

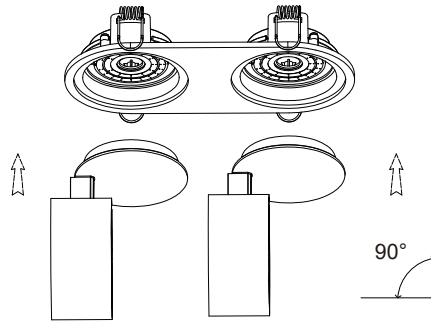


172x75mm
V2RR

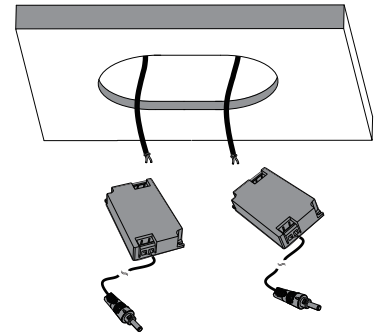


172x75mm
V2SR

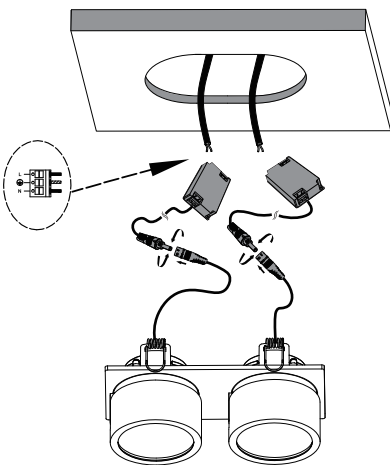
1



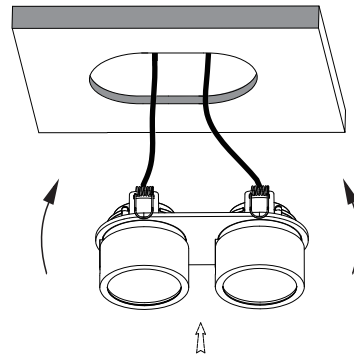
2



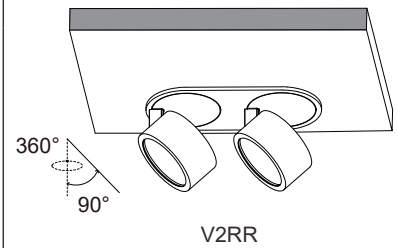
3



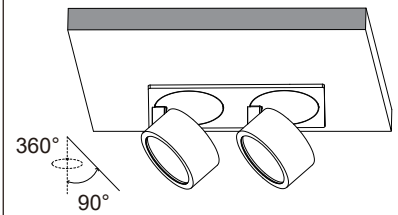
4



5

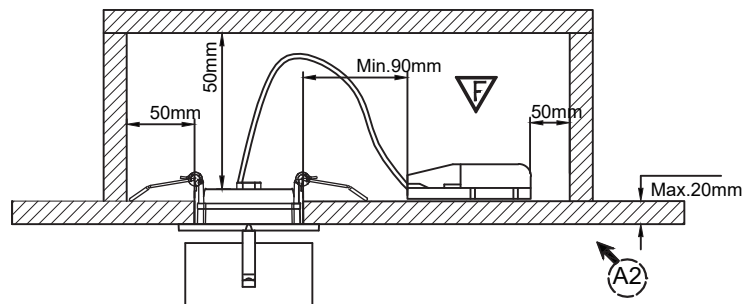
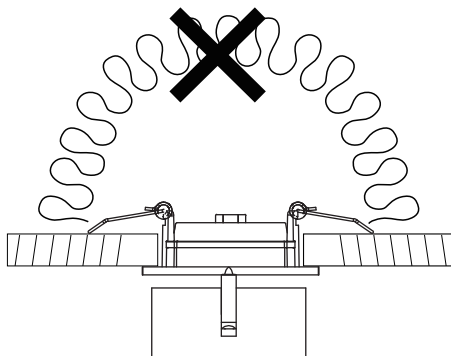


V2RR



V2SR

6



EN Luminaire not suitable for covering with thermally insulating material.

DE Die Leuchte darf nicht von Wärmedämmstoffen überdeckt werden.

FR Le luminaire ne doit pas être recouvert par des matériaux d'isolation thermique.

IT Non coprire la lampada con materiale termoisolante.

ES Luminaria no adecuada para cubrirse con material aislante térmicamente.

PT A luminária não é adequada para ser coberta com material isolante térmico.